

Qualifikationsverfahren 2025	Steinmetzin EFZ / Steinmetz EFZ Fachrichtung Bau & Renovation
<p>Vorgegebene praktische Arbeit</p> <p>Position 1 (31.5 Stunden)</p> <p>Unterposition 1: Werkplan zeichnen, Arbeiten dokumentieren Unterposition 2: Werkstück Unterposition 3: Abformen Unterposition 4: Restaurierung</p>	

Name, Vorname	Kandidatennummer	Datum
.....

Unterposition 1: Werkplan zeichnen, Arbeiten dokumentieren

- Zeit:** 6 Stunden
- Hilfsmittel:** Lerndokumentation, Unterlagen üK, Portfolio, Schreibutensilien, Taschenrechner, Laptop, andere Hilfsmittel gemäss Prüfungsaufgebot
- Gewichtung:** 20%
- Max. Punkte:** 60 Punkte

Unterposition 2: Werkstück

- Zeit:** 17.5 Stunden
- Hilfsmittel:** Lerndokumentation, Unterlagen üK, Portfolio, Schreibutensilien, Taschenrechner, Laptop, andere Hilfsmittel gemäss Prüfungsaufgebot
- Gewichtung:** 45%
- Max. Punkte:** 57 Punkte

Unterposition 3: Abformen

Zeit: 2 Stunden

Hilfsmittel: Lerndokumentation, Unterlagen üK, Portfolio, Schreibutensilien, Taschenrechner, Laptop, andere Hilfsmittel gemäss Prüfungsaufgebot

Gewichtung: 5%

Max. Punkte: 9 Punkte

Unterposition 4: Restaurierung

Zeit: 6 Stunden

Hilfsmittel: Lerndokumentation, Unterlagen üK, Portfolio, Schreibutensilien, Taschenrechner, Laptop, andere Hilfsmittel gemäss Prüfungsaufgebot

Gewichtung: 30%

Max. Punkte: 39 Punkte

Aufgabenstellung

Unterposition 1: Werkplan zeichnen, Arbeiten dokumentieren

Dauer: 6h

1. Erstellen Sie anhand der vorgegebenen Baustellenskizze einen digitalen Werkplan im A3-Format. Geben Sie den fertigen ausgedruckten Werkplan dem Prüfungsexperten ab. Die digitalen Pläne legen Sie als pdf und dwg im Ordner „QV-Werkstück“ ab, damit Ihre Pläne vom Prüfungsexperten kontrolliert werden können.
2. Erstellen Sie auf einem separaten Blatt eine vollständige Stückliste. Die fertige Stückliste geben Sie dem Prüfungsexperten in A4 Papierform ab.
3. Erstellen Sie anhand der vorgegebenen Baustellenskizze eine Lagerschablone, eine Abbreitungsschablone und eine Einsatzschablone. Die Schablonen erstellen Sie aus Schablonit und Zinkblech.
4. Erstellen Sie für das vorgegebene Bauobjekt einen Schadensplan und einen Massnahmenplan.

Unterposition 2: Werkstück

Dauer: 17.5h

1. Prüfen Sie das Sägestück auf Winkel und Massgenauigkeit. Passen Sie das Übermass an.
2. Hauen Sie die vorgegebene Fläche am Werkstück von Hand, frei scharriert, winklig und gerade in der vorgegebenen Zeit. Richtzeit 2h
3. Hauen Sie das Werkstück gemäss der Planvorgabe und abgegebenen Schablonen. Die maximale Punktzahl erreicht man, sofern alle Masse in der Genauigkeit weniger als 1mm betragen.

Unterposition 3: Abformen

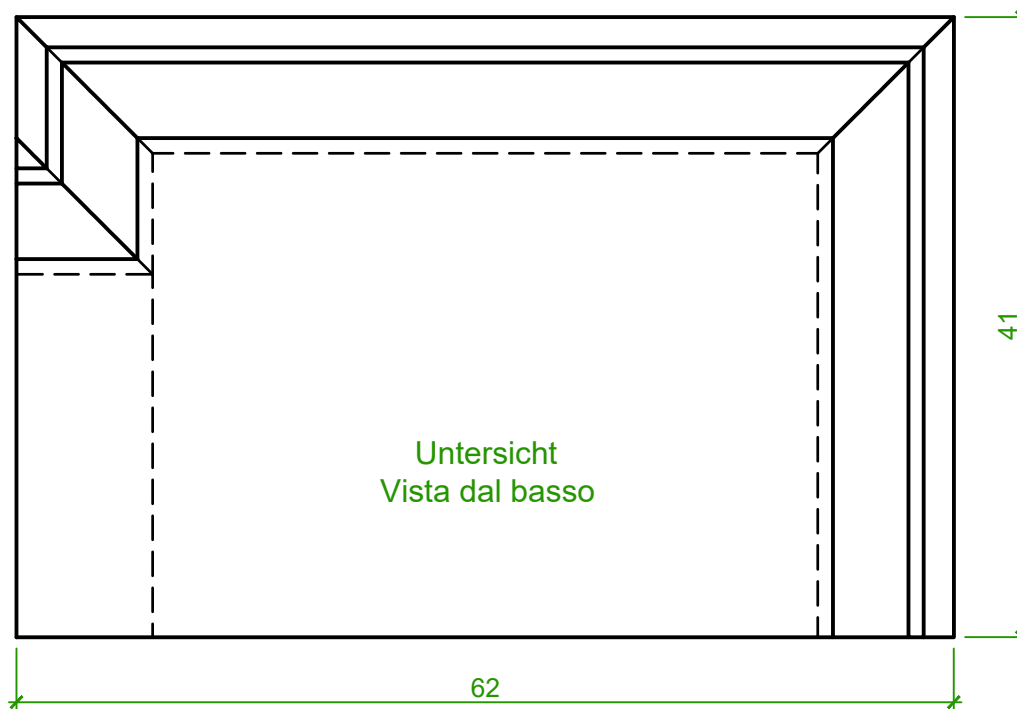
Dauer: 2h

1. Formen Sie das vorgegebene Originalobjekt aus Sandstein mit Hilfe einer Negativform aus Ton ab. Erstellen Sie anhand der Negativform einen Gipsabguss.
 2. Das Originalobjekt aus Sandstein muss gereinigt dem Prüfungsexperten abgegeben werden.
-

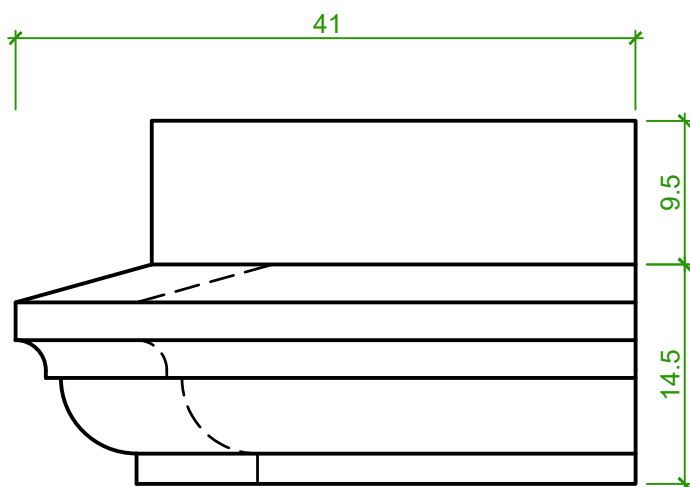
Unterposition 4: Restaurierung

Dauer: 6h

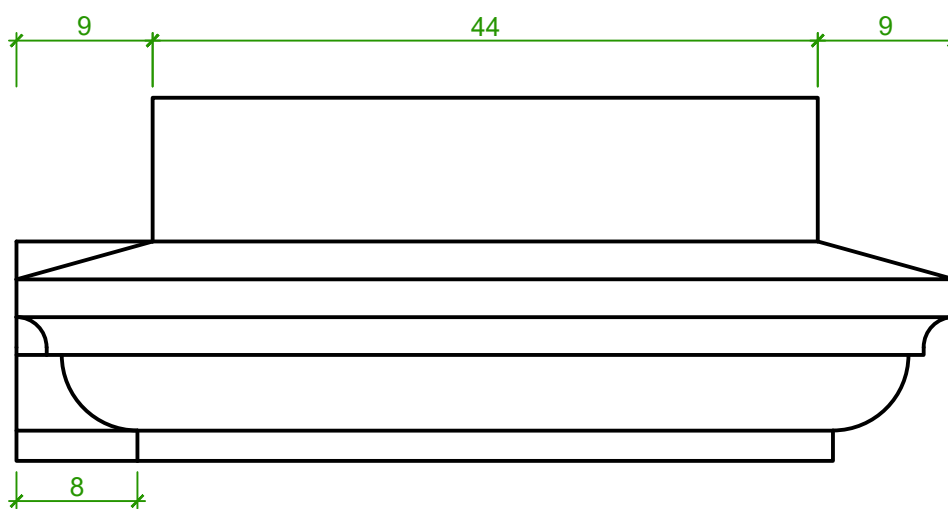
1. Armieren Sie die Fehlstelle des vorgegebenen Sandsteins (Stück 1) mit dem vorgegebenen Material.
2. Bereiten Sie die Fehlstelle vor und hauen Sie schadhafte Stellen im Sandstein aus (Stück 2).
3. Reprofilieren Sie die Fehlstelle des vorgegebenen Sandsteins (Stück 2) mit dem eigenen Material.
4. Passen Sie das vorgegebene Vierungsstück gemäss Werkplan ein.



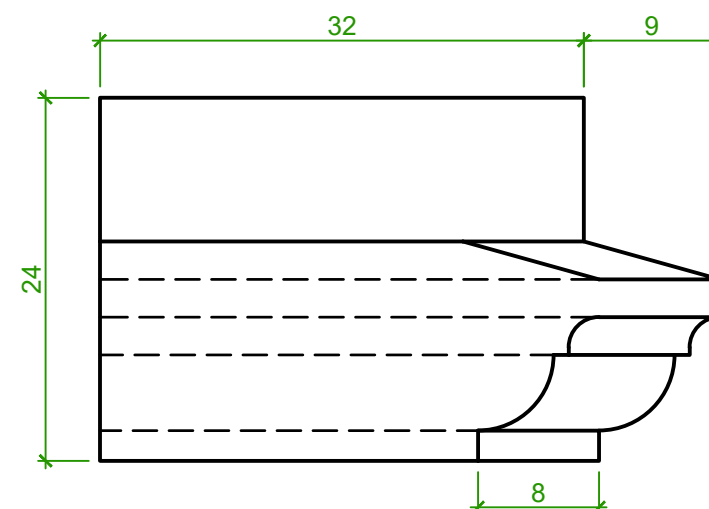
Untersicht
Vista dal basso



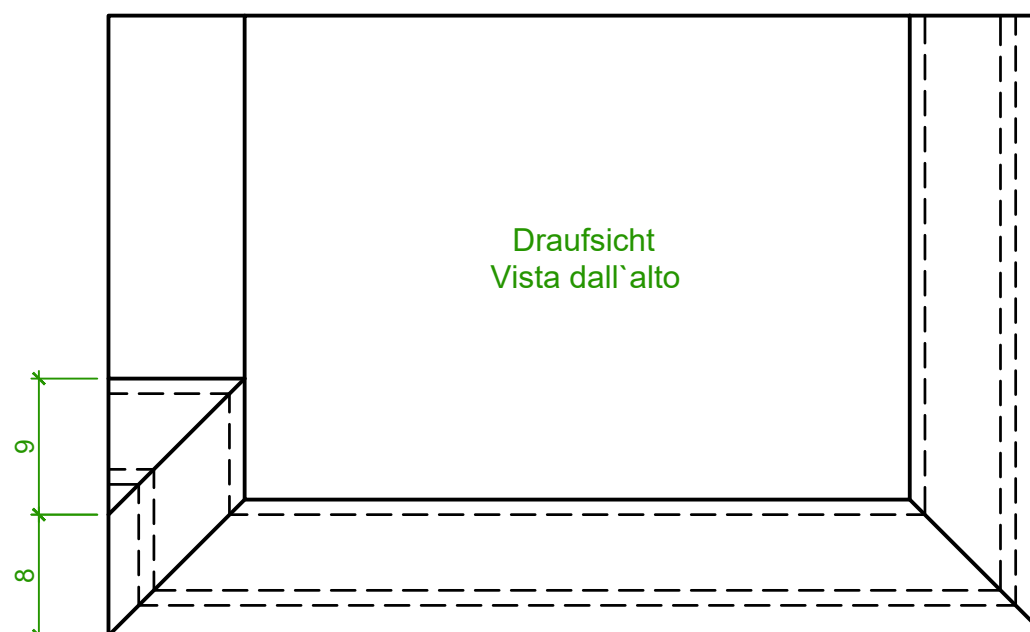
Seitenansicht von rechts
Vista laterale destra



Ansicht / Vista frontale

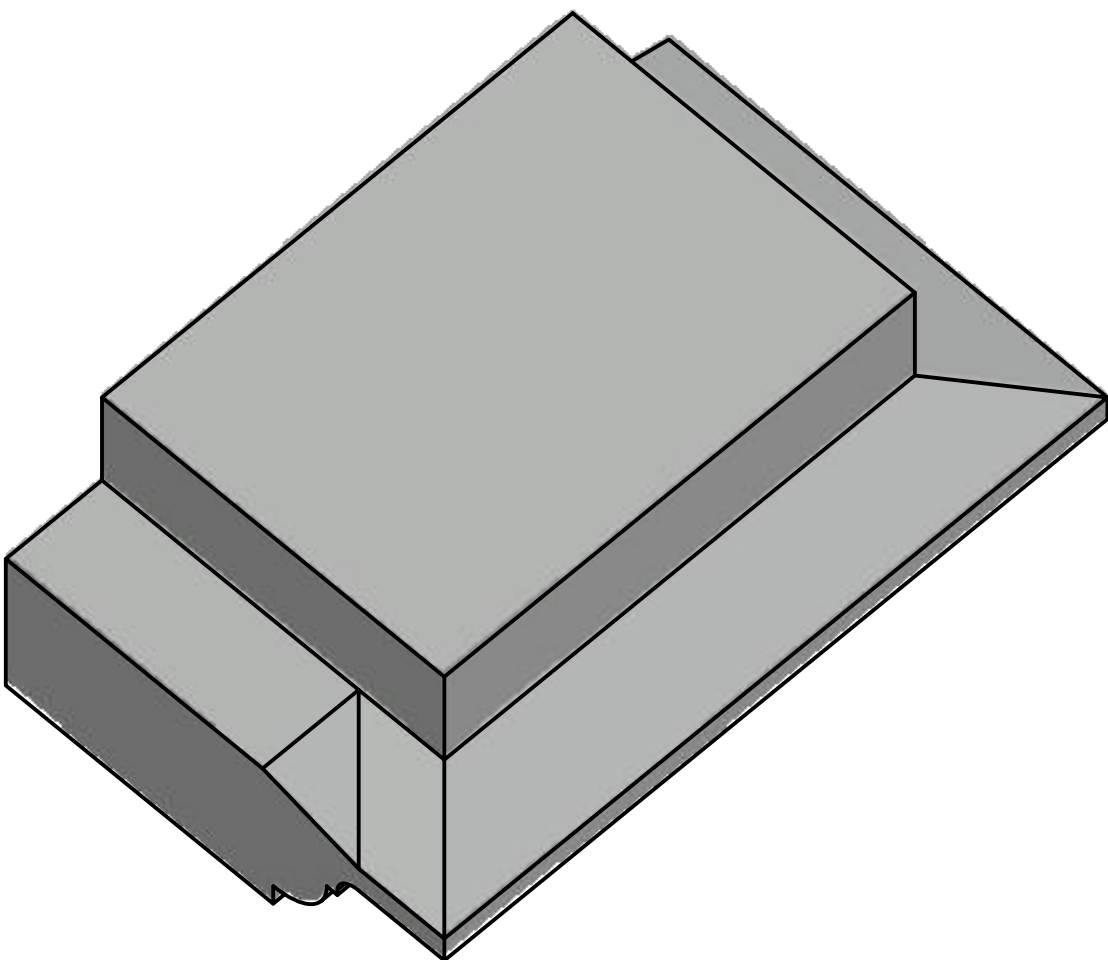
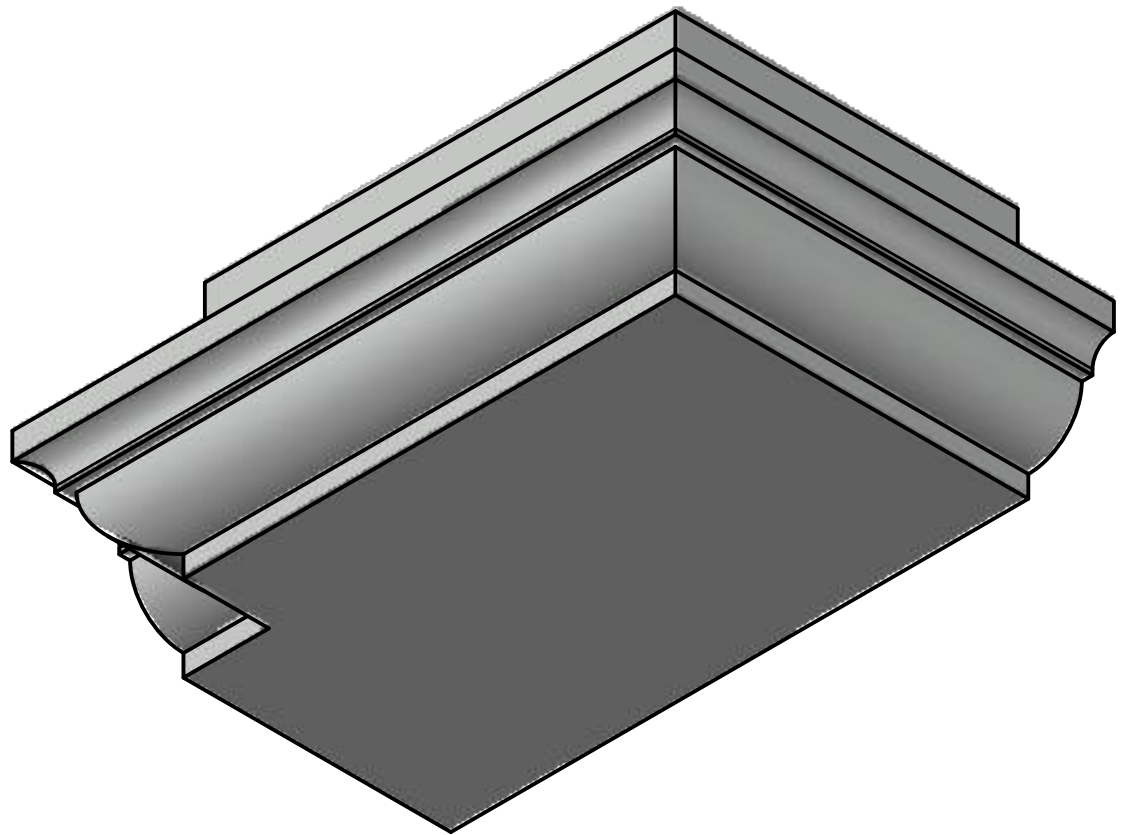
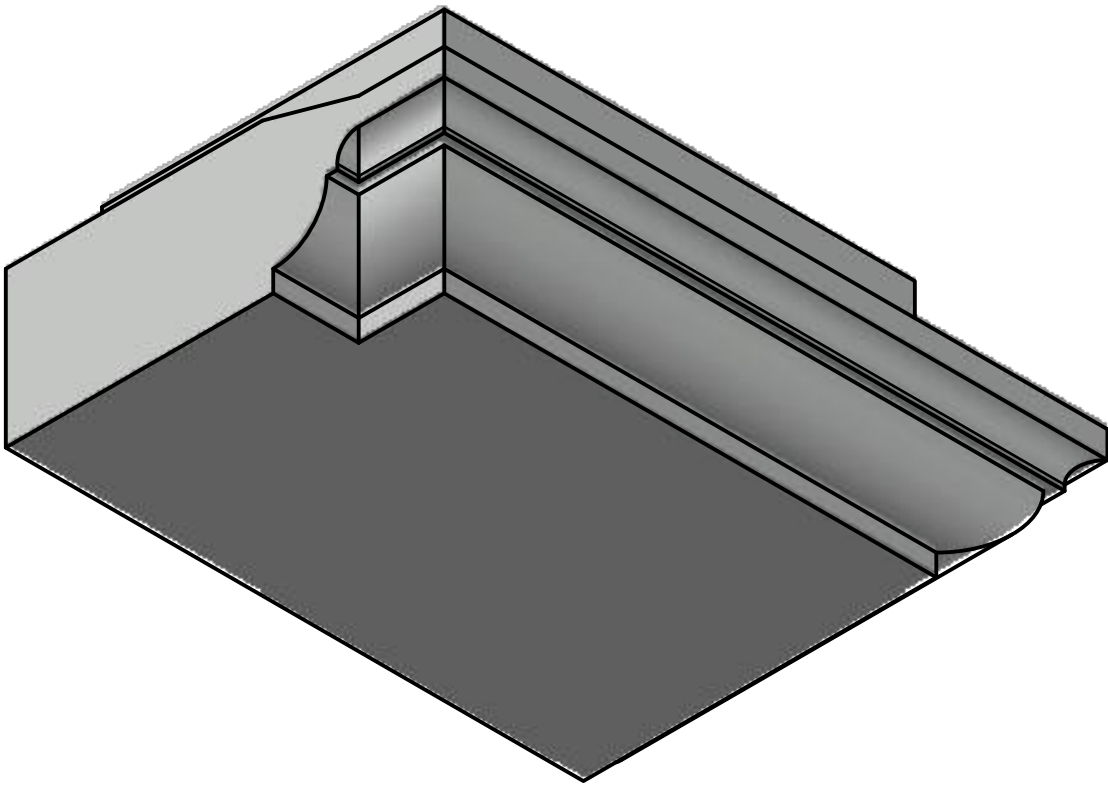


Seitenansicht von links
Vista laterale da sinistra



Draufsicht
Vista dall'alto

Postamentkapitell / Capitello del piedistallo	
QV Verfahren 2025 Bau & Renovation	
Autorenteam Bau & Renovation	
Einheit: cm	02.03.2025
Planzeichnung	M 1:1



Postamentkapitell / Capitello del piedistallo	
QV Verfahren 2025 Bau & Renovation	
Autorenteam Bau & Renovation	
Einheit: cm	02.03.2025
3D Modell Modello 3d	M 1:1