

Procedura di qualificazione 2025

Scalpellina AFC / Scalpellino AFC
Specializzazione: Edilizia e Restauro

Lavoro pratico assegnato

Posizione 1 (31,5 ore)

Sottoposizione 1: Disegnare il progetto, documentare il lavoro.

Sottoposizione 2: Elemento da lavorare

Sottoposizione 3: Modellare

Sottoposizione 4: Restauro

Nome, Cognome	Numero del candidato	Data
.....

Sottoposizione 1: Disegnare il progetto, documentare il lavoro.

Tempo: 6 ore

Strumenti: Documentazione di apprendimento, documenti dei corsi interaziendali, portfolio, strumenti di scrittura, calcolatrice, laptop, altri strumenti secondo le indicazioni dell'esame.

Ponderazione: 20%

Punti massimi: 60 punti

Sottoposizione 2: Elemento da lavorare

Tempo: 17,5 ore

Strumenti: Documentazione di apprendimento, documenti dei corsi interaziendali, portfolio, strumenti di scrittura, calcolatrice, laptop, altri strumenti secondo le indicazioni dell'esame.

Ponderazione: 45%

Punti massimi: 57 punti

Sottoposizione 3: Modellare

Tempo: 2 ore

Strumenti: Documentazione di apprendimento, documenti dei corsi interaziendali, portfolio, strumenti di scrittura, calcolatrice, laptop, altri strumenti secondo le indicazioni dell'esame.

Ponderazione: 5%

Punti massimi: 9 punti

Sottoposizione 4: Restauro

Tempo: 6 ore

Strumenti: Documentazione di apprendimento, documenti dei corsi interaziendali, portfolio, strumenti di scrittura, calcolatrice, laptop, altri strumenti secondo le indicazioni dell'esame.



Ponderazione: 30%

Punti massimi: 39 punti

Descrizione del lavoro

Sottoposizione 1 – Disegnare il piano, documentare il lavoro

Durata: 6 ore

1. Utilizzare lo schizzo di cantiere specificato per creare un piano di lavoro digitale CAD in formato A3. Consegnare il piano di lavoro stampato finito all'esaminatore. Salvare i piani digitali in un layout A3 come file .pdf e .dwg nella cartella "QV-Beistelltisch", in modo che possano essere controllati dall'esperto dell'esame.
2. Creare su un foglio separato, una lista completa degli elementi in formato A4. Consegnare la lista in formato cartaceo all'esperto dell'esame per il controllo.
3. Sulla base dello schizzo di cantiere create una sagoma completa, una controsagoma e una sagoma per l'inserto. Le sagome vanno poi create in schablonit e in lamina di zinco.
4. Create sulla base dell'elemento di costruzione, una mappatura del degrado e un piano di restauro.

Sottoposizione 2 – Elemento da lavorare

Durata: 17,5 ore

1. Comprovate le misure dell'elemento e le sue condizioni prima della lavorazione.
2. Spianare a mano la superficie con lo scalpello, poi bocciardarla (tassello fine) con l'uso di martelli pneumatici, ad angolo retto e a filo, nel tempo assegnato. Tempo di riferimento 2h

3. Tagliate il pezzo secondo le specifiche del piano ed i modelli forniti. Il punteggio massimo si ottiene se tutte le misure hanno una precisione inferiore a 1mm.
-

Sottoposizione 3 – Modellare

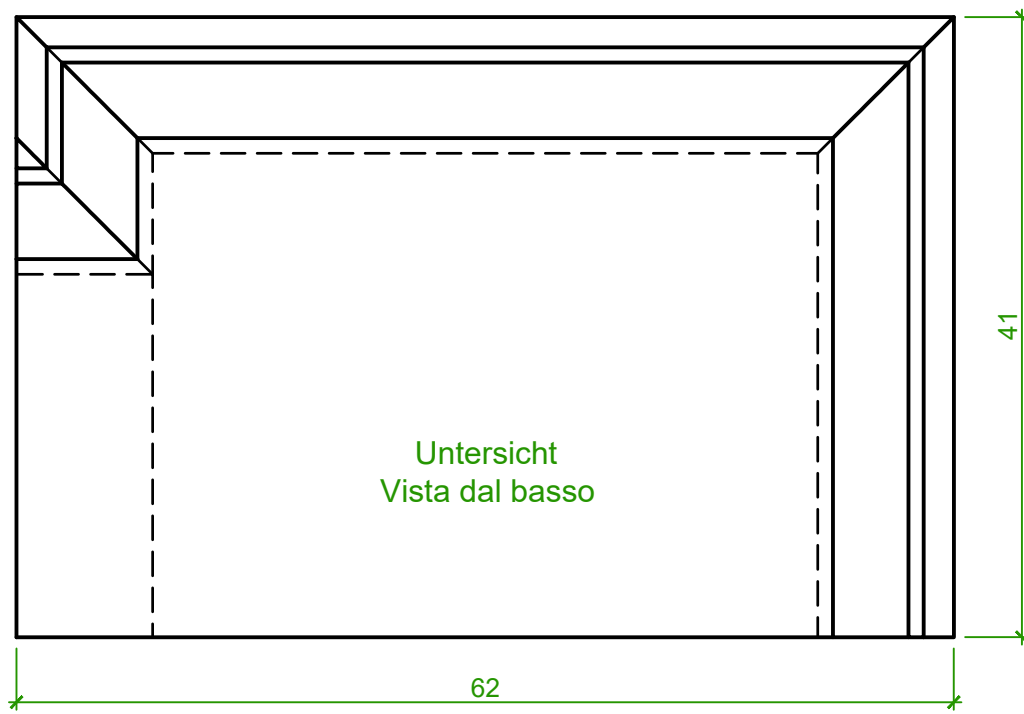
Durata: 2h

1. Modellare e ricreare in gesso, utilizzando uno stampo negativo in argilla, l'oggetto originale in arenaria.
 2. L'oggetto originale in arenaria deve essere riconsegnato agli esperti d'esame pulito e privo di residui di argilla.
-

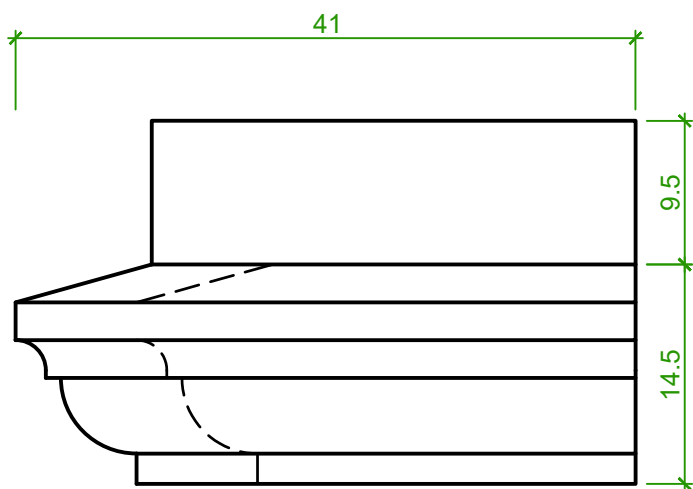
Sottoposizione 4 – Restauro

Durata: 6h

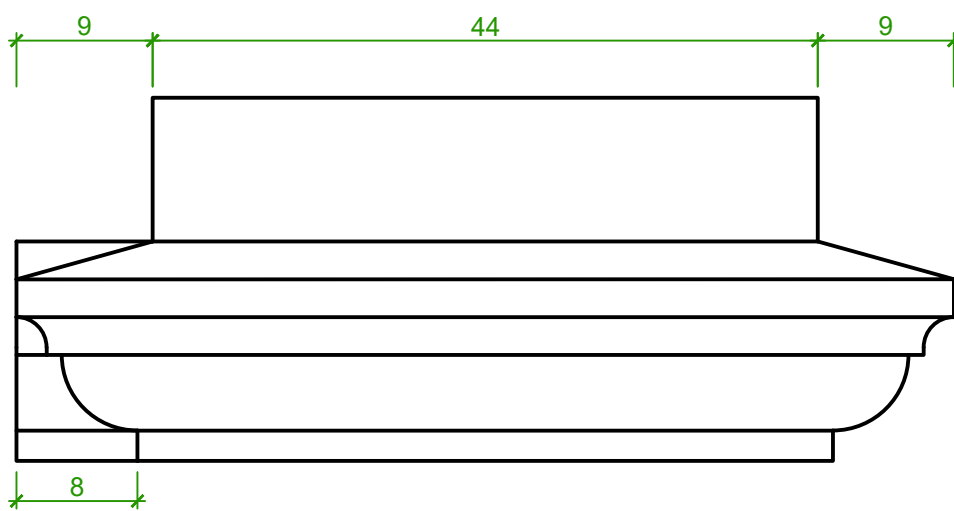
1. Rinforzare il difetto del materiale dato (pezzo1) con il materiale specificato.
2. Preparare il difetto e tagliare le aree danneggiate nel materiale (pezzo2).
3. Ricreare la sagoma del materiale dato (pezzo2) con il tuo materiale.
4. Regolare l'inserito specificato in base al piano di lavoro.



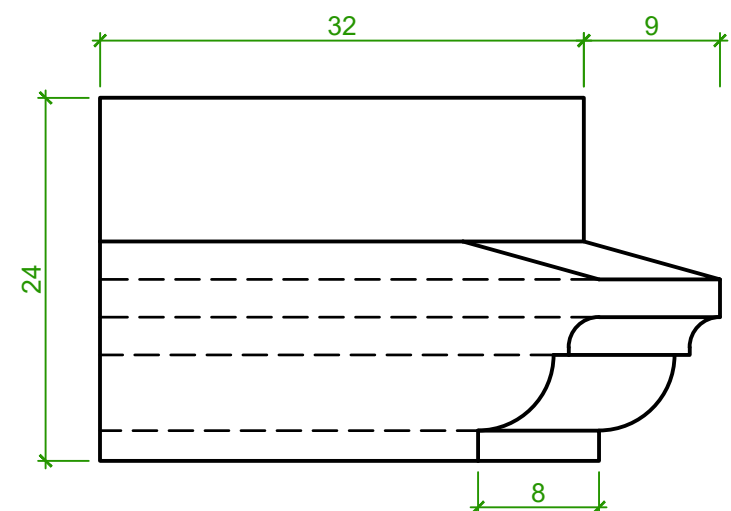
Untersicht
Vista dal basso



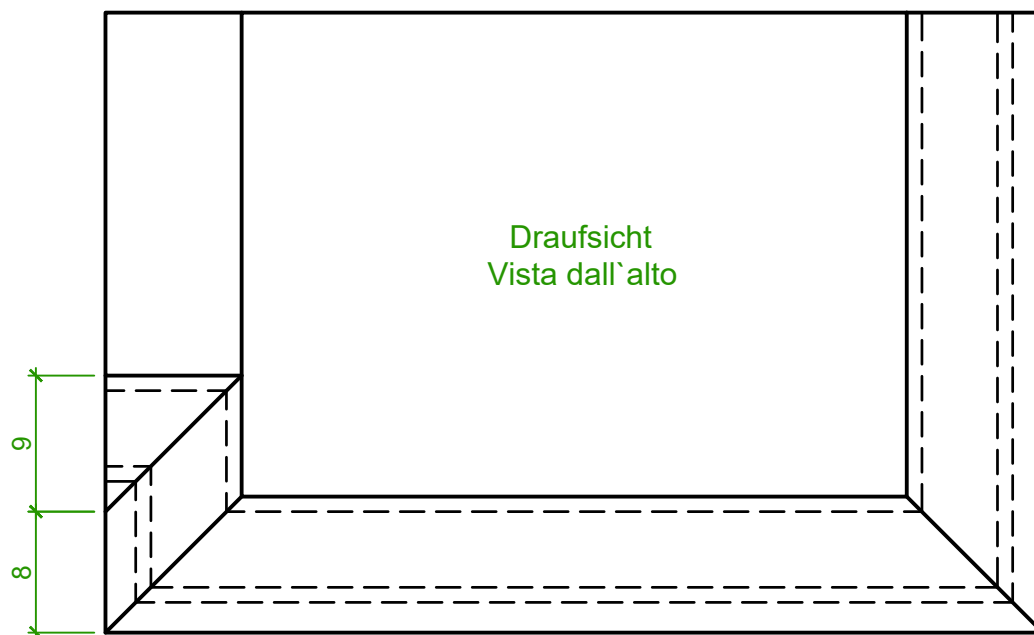
Seitenansicht von rechts
Vista laterale destra



Ansicht / Vista frontale

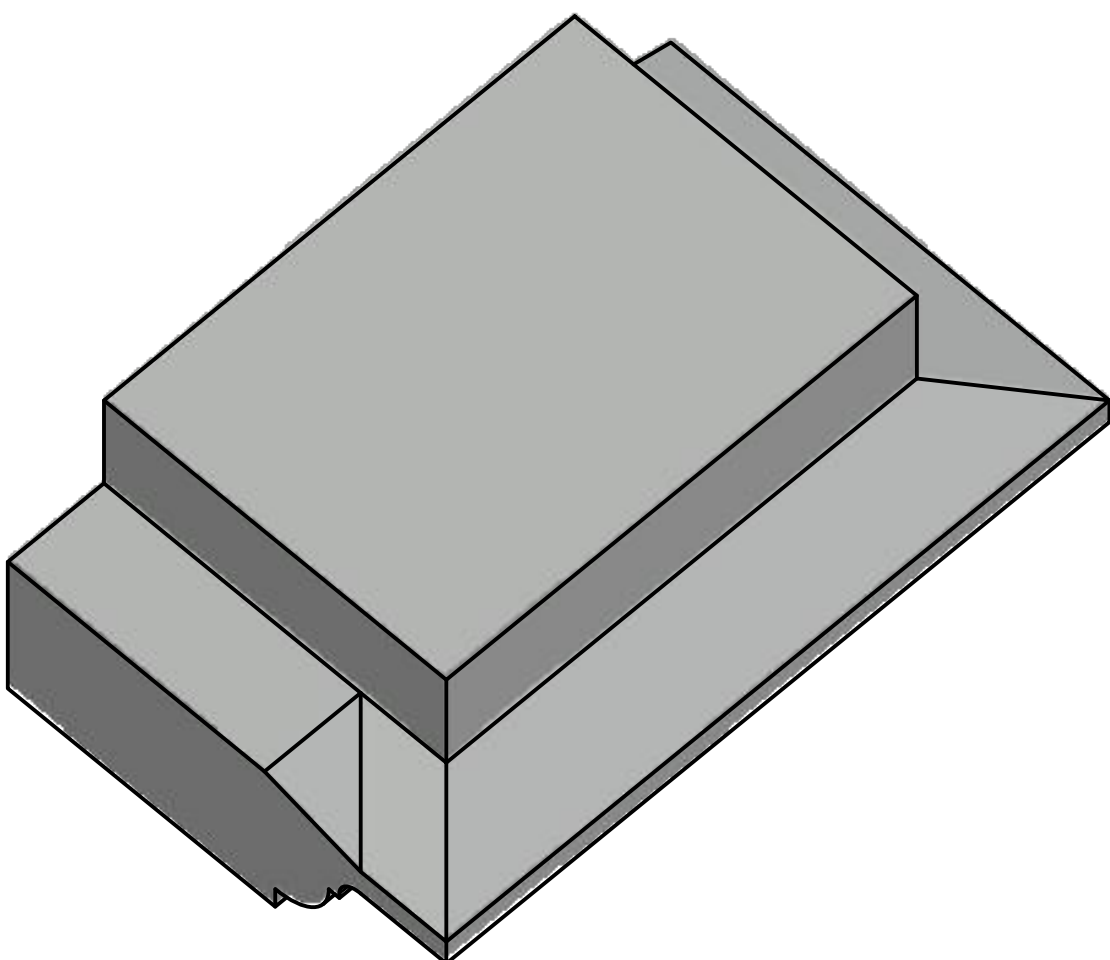
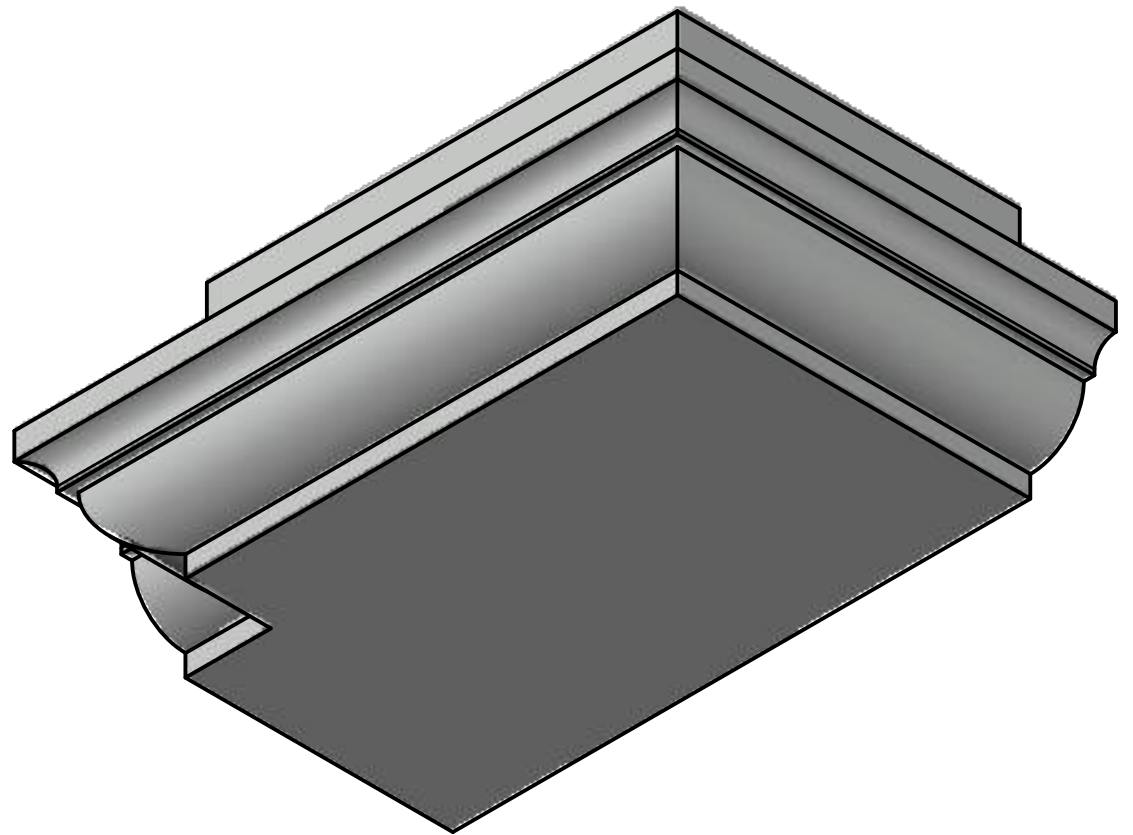
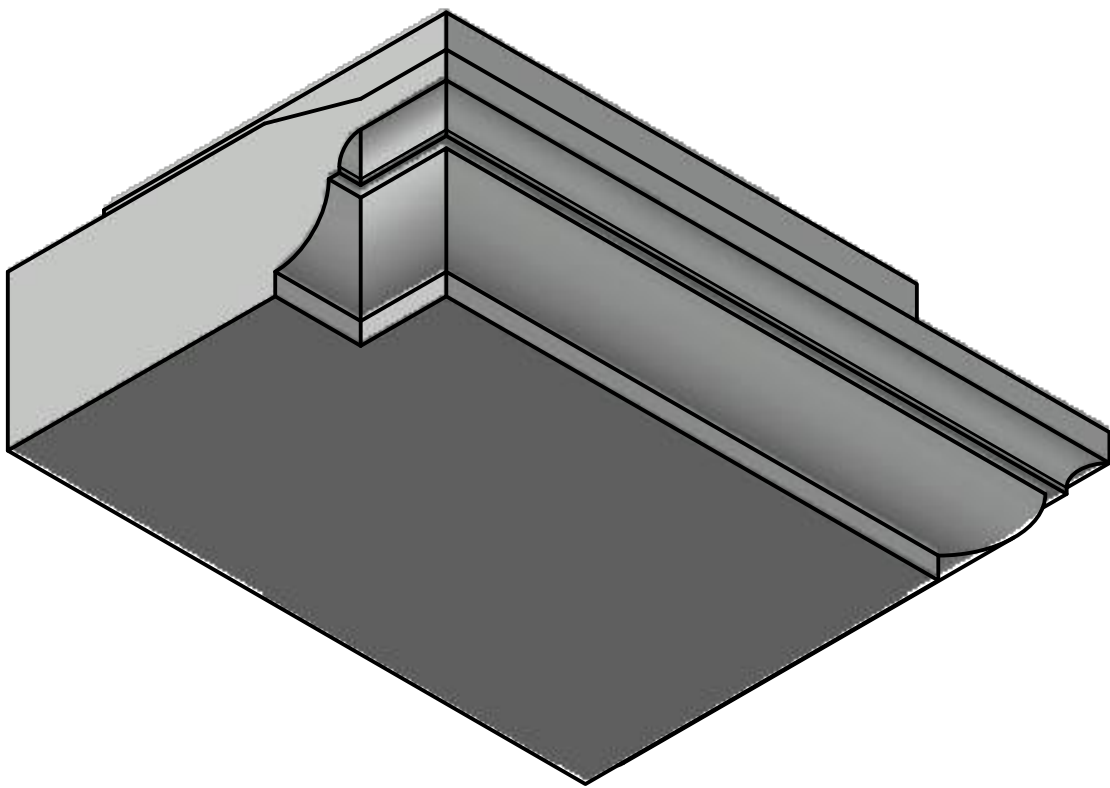


Seitenansicht von links
Vista laterale da sinistra



Draufsicht
Vista dall'alto

Postamentkapitell / Capitello del piedistallo	
QV Verfahren 2025 Bau & Renovation	
Autorenteam Bau & Renovation	
Einheit: cm	02.03.2025
Planzeichnung	M 1:1



Postamentkapitell /
Capitello del piedistallo

QV Verfahren 2025 Bau & Renovation

Autorenteam Bau & Renovation

Einheit: cm

02.03.2025

3D Modell
Modello 3d

M 1:1